



Вакуумні насоси. Серія R5.



ВАКУУМНИЙ НАСОС KB 0025 F

Конструкція пластинчасто-роторного вакуумного насоса з рециркуляцією масла інженера доктора Карла Буша (Dr.-Ing. Karl Busch), засновника компанії BUSCH, отримала назву «R5». Перша галузь, куди були впроваджені насоси R5, була харчова промисловість. Це були перші пакувальні машини, які дозволили істотно збільшити термін зберігання продуктів харчування навіть без циклу охолодження.

Зараз вакуумні насоси R5 можна побачити практично у всіх галузях світової економіки від харчової до машинобудування та енергетики, від медицини до металургії і дослідницьких лабораторій. На промислових підприємствах по всьому світу щодня експлуатується більше 3 мільйонів пластинчасто-роторних вакуумних насосів серії R5.

Міцність і надійність в роботі – це виняткові характеристики пластинчасто-роторних вакуумних насосів класу R5.

Компанія BUSCH протягом 60 років безперервно розробляла і оптимізувала пластинчасто-роторну технологію, концентруючись на питанні економічності і надійності в експлуатації.

ОПИС ПРИНЦИПУ РОБОТИ:



Вакуумний насос R5® - це класична пластинчасто-роторна об'ємна гідравлічна машина, яка працює з мастилом. Головна особливість конструкції: рециркуляція масла по замкнутому контуру всередині насоса. Особливе вакуумне масло з робочої порожнини, гільзи, по розточуванню якої ковзають лопатки, потрапляє разом з вихлопним потоком відкачуемого газу в спеціальний відсік (сепаратор вакуумного насоса). У сепараторі масло і масляний туман відокремлюються від газоповітряного потоку за допомогою вихлопних фільтрів. Далі вихлопний потік газів викидається назовні, а масло стікає на дно сепаратора, звідки за допомогою вакууму по окремому каналу знову втягується в робочу камеру вакуумного насоса, де змащує ковзаючі по гільзі робочі лопатки.

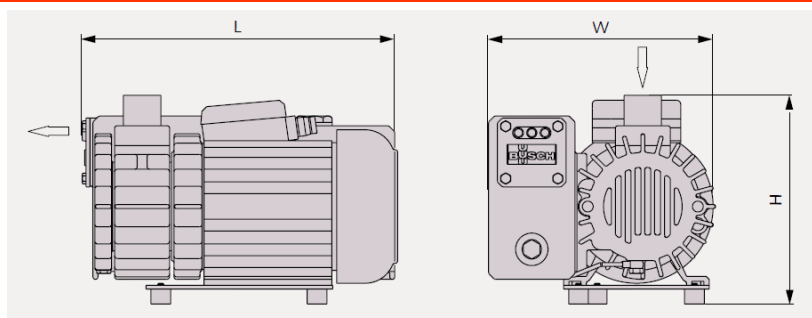
ОСНОВНІ ТЕХНІЧНІ ДАНІ:

Опція R5 - KB 0025 F (EU)	Арт.924025
Продуктивність вак. насоса, м ³ /год.	25
Граничний вакуум, мбар абс.	2 (-0,998 атм.)
Ел. потужність двигуна, кВт	0,9
Частота обертання ротора, об/хв	3000
Ел. живлення (ел. мережа)	~ 1ф: 230В – 50Гц
Кількість масла (одна заправка), л	0,45
Рівень шуму (ISO 2151), дБ(А)	71
Охолодження	примусове повітряне
Впуск газу (фланець)	G 3/4"
Габаритні розміри:	
- довжина L, мм	347
- ширина W, мм	250
- висота H, мм	229
Вага, кг	20

ОСБЛИВОСТІ КОНСТРУКЦІЇ:

- можливість безперервної роботи 24 години на добу
- міцні лопатки Busch з епоксидного полімеру, армованого скловолокном
- енергозберігаючий двигун класу IE3
- цикл просушування вакуумного масла від вологи
- використання мінеральних і синтетичних масел
- легкозамінні вихлопні фільтри
- збалансована конструкція не потребує кріплення до фундаменту
- мінімальне технічне обслуговування: заміна масла і вихлопних фільтрів

КОМЕРЦІЙНЕ КРЕСЛЕННЯ:



Вакуумний насос KB 0025 F